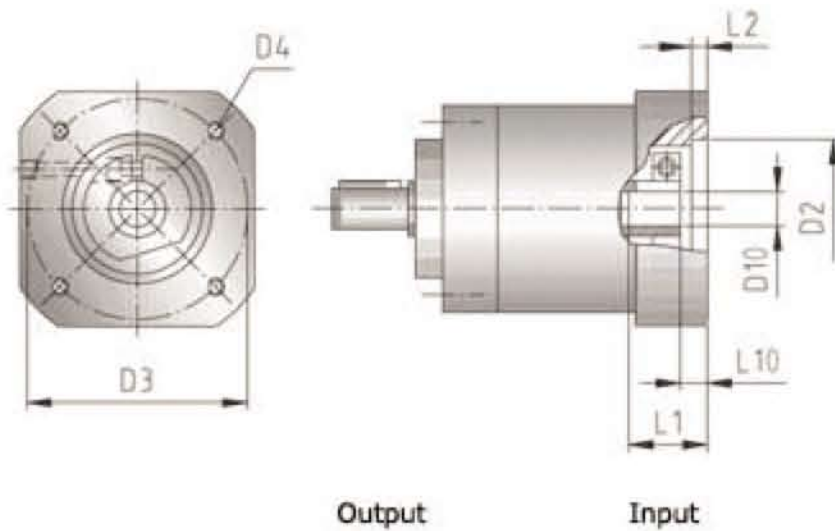


Motor Adapter Flange Codes

Size PD120



Flange Code*	D2 mm	D3 mm	D4 mm	L1 min. mm	L1 max. mm	L2 mm	L10 mm
AA	50	95	M6	28	52	6.5	7.5
AB	50	100	M6	28	52	6.5	7.5
AC	60	75	M5	27	51	5.5	6.5
AD	60	99	M6	27	51	5.5	6.5
AE	70	90	M5	27	51	5.5	6.5
AF	70	90	M6	27	51	5.5	6.5
AG	80	100	M6	27	51	5.5	6.5
AH	95	115	M8	27	51	5.5	6.5
AI	95	130	M8	27	51	5.5	6.5
AJ	110	130	M8	27	51	5.5	6.5
AK	110	130	M8	38	62	7	17.5
AL	110	145	M8	45	69	7	24.5
AM	110	165	M10	38	62	7	17.5
AN	80	100	M6	45	69	7	24.5
AO	95	115	M8	45	69	7	24.5
AP	95	115	M8	31	55	7	10.5
AQ	95	115	M6	27	51	5.5	6.5
AR	50	70	M4	27	51	5.5	6.5

* Other flange codes available upon request.