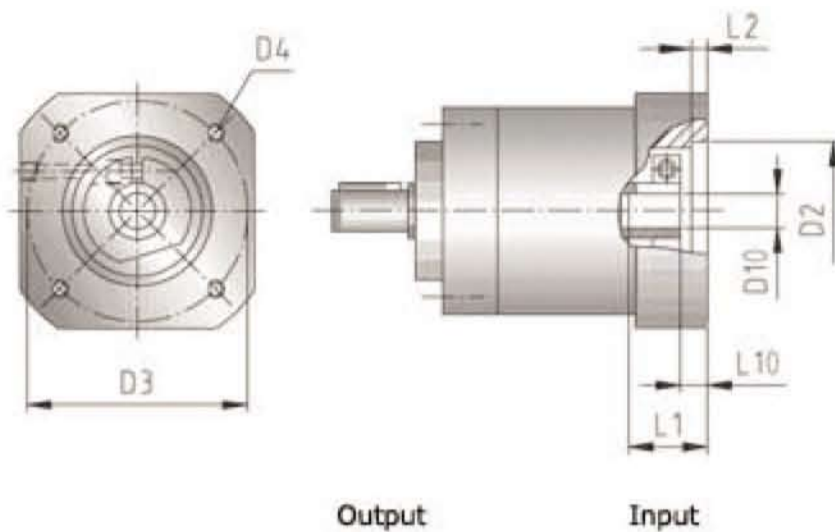


Motor Adapter Flange Codes

Size PD085



Output

Input

Flange Code*	D2 mm	D3 mm	D4 mm	L1 min. mm	L1 max. mm	L2 mm	L10 mm
AA	50	60	M4	24	41	4.5	5.5
AB	50	65	M5	24	41	4.5	5.5
AC	50	70	M4	24	41	4.5	5.5
AD	50	70	M5	24	41	4.5	5.5
AE	50	80	M5	24	41	4.5	5.5
AF	50	95	M6	24	41	4.5	5.5
AG	50	100	M6	24	41	4.5	5.5
AH	60	75	M5	24	41	4.5	5.5
AI	60	90	M5	24	41	4.5	5.5
AJ	70	90	M5	26	43	5.5	7.5
AK	70	90	M5	28	45	5.5	9.5
AM	73.1	98.5	M5	24	41	4.5	5.5
AN	73.1	99	M6	24	41	4.5	5.5
AO	50	95	M6	25	42	5.5	6.5
AP	50	100	M6	25	42	5.5	6.5
AR	60	99	M6	24	41	4.5	5.5
AS	70	90	M5	24	41	4.5	5.5
AT	70	90	M6	24	41	4.5	5.5
AU	80	100	M6	24	41	4.5	5.5
AV	95	115	M8	24	41	4.5	5.5
AW	95	130	M8	24	41	4.5	5.5

* Other flange codes available upon request.