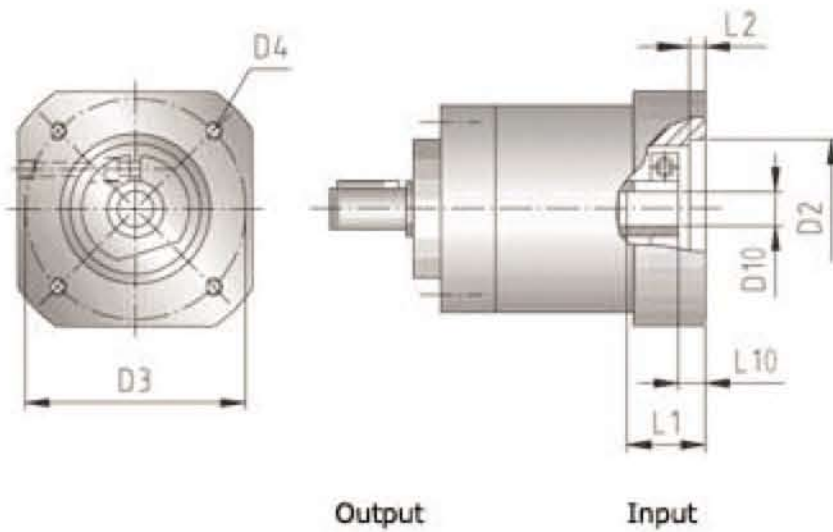


# Motor Adapter Flange Codes

## Size PD065



Flange Code*	D2 mm	D3 mm	D4 mm	L1 min. mm	L1 max. mm	L2 mm	L10 mm
<b>AA</b>	30	45	M3	19	30.5	4	5
<b>AB</b>	30	46	M4	19	30.5	4	5
<b>AC</b>	36	70.7	M4	19	30.5	4	5
<b>AD</b>	40	63	M4	19	30.5	4	5
<b>AE</b>	40	63	M5	19	30.5	4	5
<b>AF</b>	40	70	M4	19	30.5	4	5
<b>AG</b>	50	60	M4	19	30.5	4	5
<b>AH</b>	50	65	M5	19	30.5	4	5
<b>AI</b>	50	70	M4	19	30.5	4	5
<b>AJ</b>	50	70	M5	19	30.5	4	5
<b>AK</b>	50	80	M5	19	30.5	4	5
<b>AL</b>	50	95	M6	19	30.5	4	5
<b>AM</b>	50	100	M6	19	30.5	4	5
<b>AN</b>	60	75	M5	19	30.5	4	5
<b>AO</b>	60	90	M5	19	30.5	4	5
<b>AP</b>	70	90	M5	21	32.5	4	7
<b>AQ</b>	70	90	M5	23	34.5	5.5	9
<b>AR</b>	70	90	M6	19	30.5	4	5
<b>AS</b>	73.1	98.5	M5	19	30.5	4	5
<b>AT</b>	80	100	M6	19	30.5	4	5
<b>AU</b>	22	48	M3	19	30.5	4	5
<b>AV</b>	45	65.5	M5	19	30.5	4	5
<b>AW</b>	73.1	99	M6	22	33.5	4	8
<b>AX</b>	80	100	M6	29	40.5	7	15

\* Other flange codes available upon request.